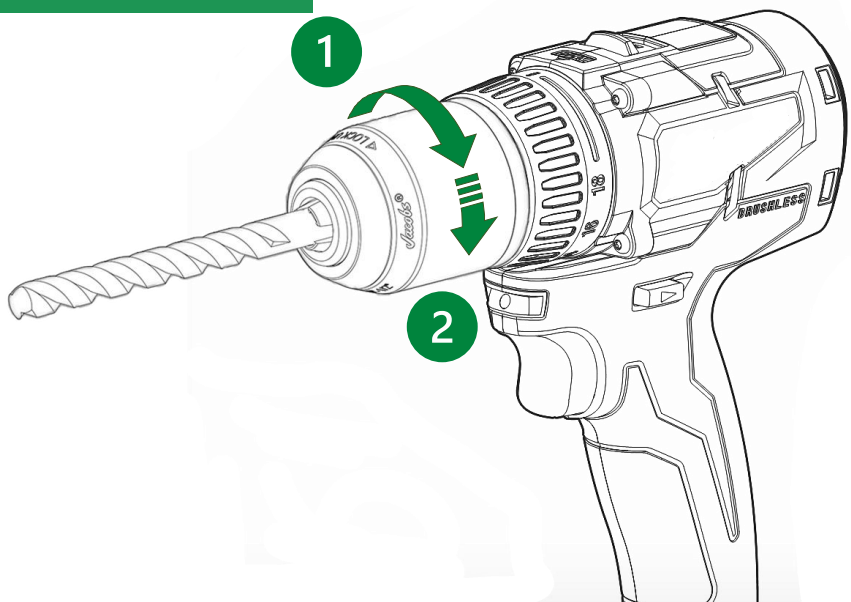


# 专业级带棘轮锁定无匙夹头的操作指引

如果在夹头套筒上有操作标记，请按照标记方向旋紧或者松开夹头。

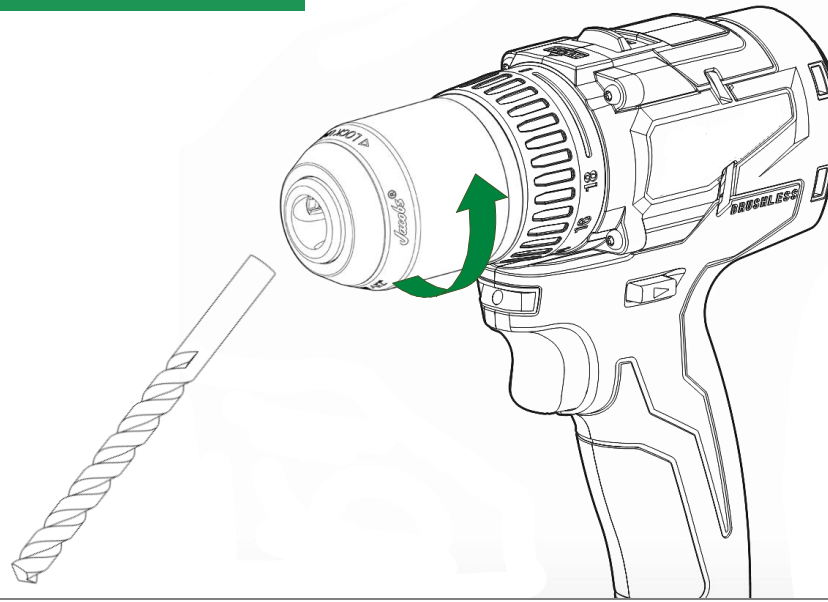
- “LOCK” 或者 “GRIP” 及 “▷” 表示夹头的旋紧方向。
- “UNLOCK”，“OPEN” 或者 “RELEASE” 及 “◁”，表示夹头的松开方向。

## 夹头旋紧



1. 顺时针转动套筒，直至感受到或听到第一声咔嗒声，此时表明套筒已进入锁定位置。
2. 继续按原方向转动套筒，尽可能地拧紧套筒，您会听到数次清脆的嘀嘀声，表明您已经拧紧夹头了。

## 夹头松开



1. 逆时针转动套筒，直至钻头或批头松动并可轻松取下即可。